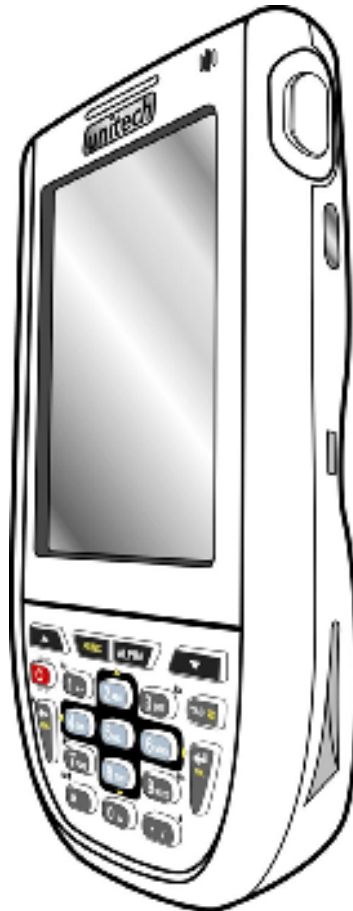


## PA600II Standard PDA

- PA600II -



POWERED BY

Unitech is a member of  
Oracle Embedded Software Licensing Program

## Quick Reference Guide

400768G Version 1.0

## 前面および左側面



- |               |                |
|---------------|----------------|
| 1 ステータスインジケータ | 5 キーパッド        |
| 2 スピーカー       | 6 ユニバーサルコネクタ   |
| 3 電源ボタン       | 7 LCD タッチ画面    |
| 4 マイク         | 8 左スキャナートリガボタン |

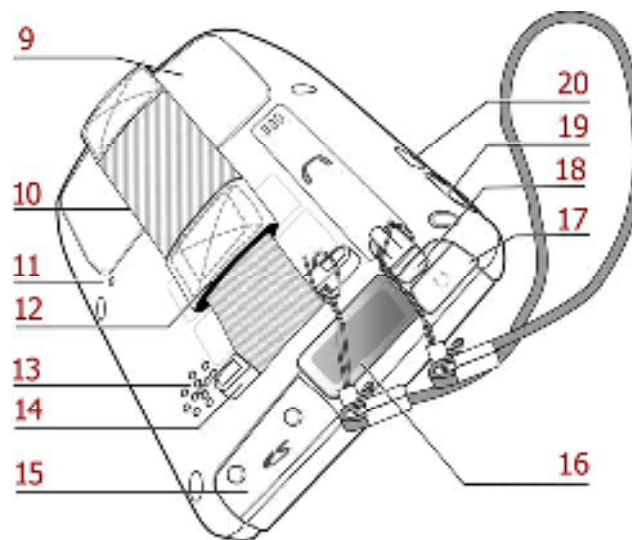
## PA600II を初めてオンにする

デバイスを最初に使用するには、12 時間デバイスを充電する必要があります。デバイスを起動してディスプレイの調整、ペンの使用方法の学習、およびシステムのタイムゾーン、日付、および時刻を設定することができます。

### 電源を入れる

前面パネルの電源ボタンを押してデバイスをオンにします。

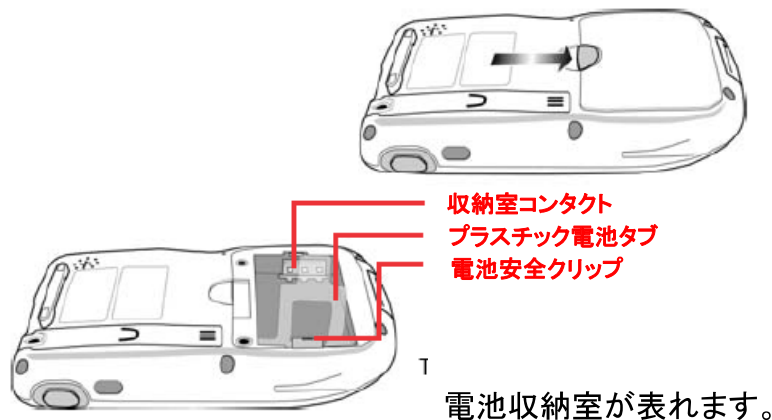
## 背景



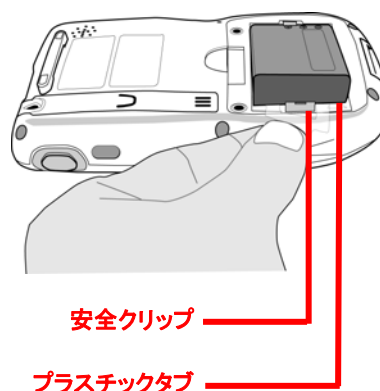
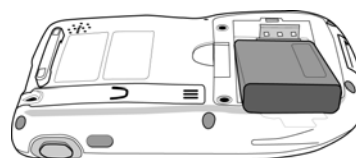
- |                       |                           |
|-----------------------|---------------------------|
| <b>9</b> 電池収納         | <b>15</b> メモリーカードスロット     |
| <b>10</b> 電池収納リリースラッチ | <b>16</b> バーコードスキャナーウィンドウ |
| <b>11</b> リセットボタン     | <b>17</b> イヤホン差込み口        |
| <b>12</b> トラップ        | <b>18</b> ペン              |
| <b>13</b> スピーカー       | <b>19</b> 右スキャナー実行ボタン     |
| <b>14</b> ストラップホルダー   | <b>20</b> 赤外線 (IR) ポート    |

## 電池の取り付け

1. 矢印方向にラッチを押して上に上げて電池収納室を開きます。



2. 次の図のように電池パックを電池コンタクトを収納室コンタクトに合わせて、電池がプラスチックタブ上に配置されるようにします。
3. プラスチックタブと安全クリップを同時にカッチとなるまで引っ張って電池パックを電池の収納室に配置します。



4. 電池収納室の蓋を元に戻します。

## キーパッドと機能ボタン

機能ボタンが押されると、アイコンがオペレーティングシステムに表示されます。

使用可能な機能アイコン



- |    |  |                      |    |  |                     |
|----|--|----------------------|----|--|---------------------|
| 1  |  | PA600II をオン/オフにする    | 11 |  | 機能キー                |
| 2  |  | 番号 1、左ソフトキー          | 12 |  | タブ、Windows キーを開く    |
| 3  |  | 英数字 2、a、b、c、Up キー    | 13 |  | 英数字 7、p、q、r、s、輝度 -  |
| 4  |  | 英数字 3、d、e、f、右ソフトキー   | 14 |  | 英数字 8、t、u、v、Down キー |
| 5  |  | Enter キー、OK          | 15 |  | 英数字 9、w、x、y、z、輝度 +  |
| 6  |  | Back space、Escape キー | 16 |  | アルファ記号              |
| 7  |  | 英数字 4、g、h、i、左キー      | 17 |  | アスタリスク、照明キーパッド      |
| 8  |  | 英数字 5、j、k、l          | 18 |  | 数字 0、スペース           |
| 9  |  | 英数字 6、m、n、o、右キー      | 19 |  | ピリオド、シャープ記号         |
| 10 |  | 上ボタン                 | 20 |  | 下ボタン                |