

HT680/HT682 ガングリップは、HT680/HT682 ターミナルを簡単に操作するために設計されたアクセサリです。このクイックリファレンスガイドは、ガングリップの取り付け方法について説明しています。

## コンポーネント

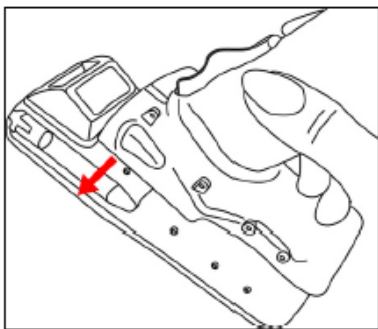
ガングリップのパッケージには以下が含まれています:

- ✓ HT680/HT682 ガングリップ x1
- ✓ ガングリップ用バッテリー x 1
- ✓ クイックリファレンスガイド x 1
- ✓ ネジ x 10 (予備を含む)

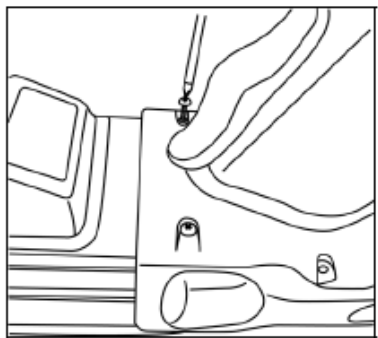
## 取り付け

ガングリップを HT680/HT682 に取り付ける前に、ターミナルのバッテリーカバーとバッテリーケースからバッテリーを外します。次に、以下のステップでガングリップをターミナルに取り付けます。

1. HT680/HT682 の底部ケースのネジ穴にガングリップのネジ穴を合わせて、ガングリップを下の方向に押し込みます。

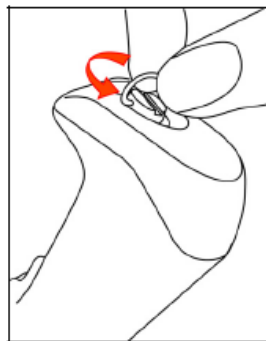


2. ガングリップを HT680/HT682 に付属のネジで 8ヶ所止めます。

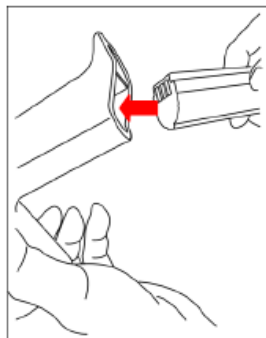


3. ガングリップ本体からバッテリーカバーを外すため

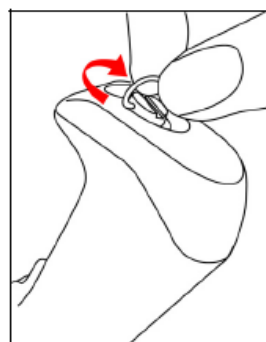
にガングリップ底部にある輪を左方向に回します。



4. バッテリーをガングリップのバッテリーケースに入れます。バッテリーの電極部分が HT680/HT682 本体の方を向いていることを確認して下さい。



5. ガングリップ底部のバッテリーカバーの輪を右の方へ回して、バッテリーカバーをガングリップにしっかりと取り付けます。



使用する前にクレードルまたは充電ケーブルを使用してバッテリーを充電します。

