

## Data Collection Terminal

- PA400 -




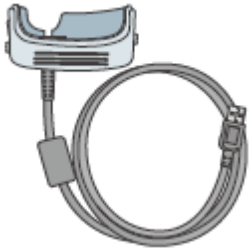


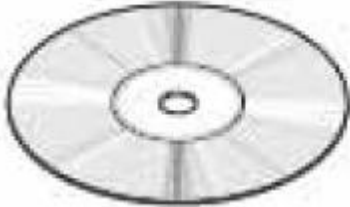
---

## クイックガイド

初版

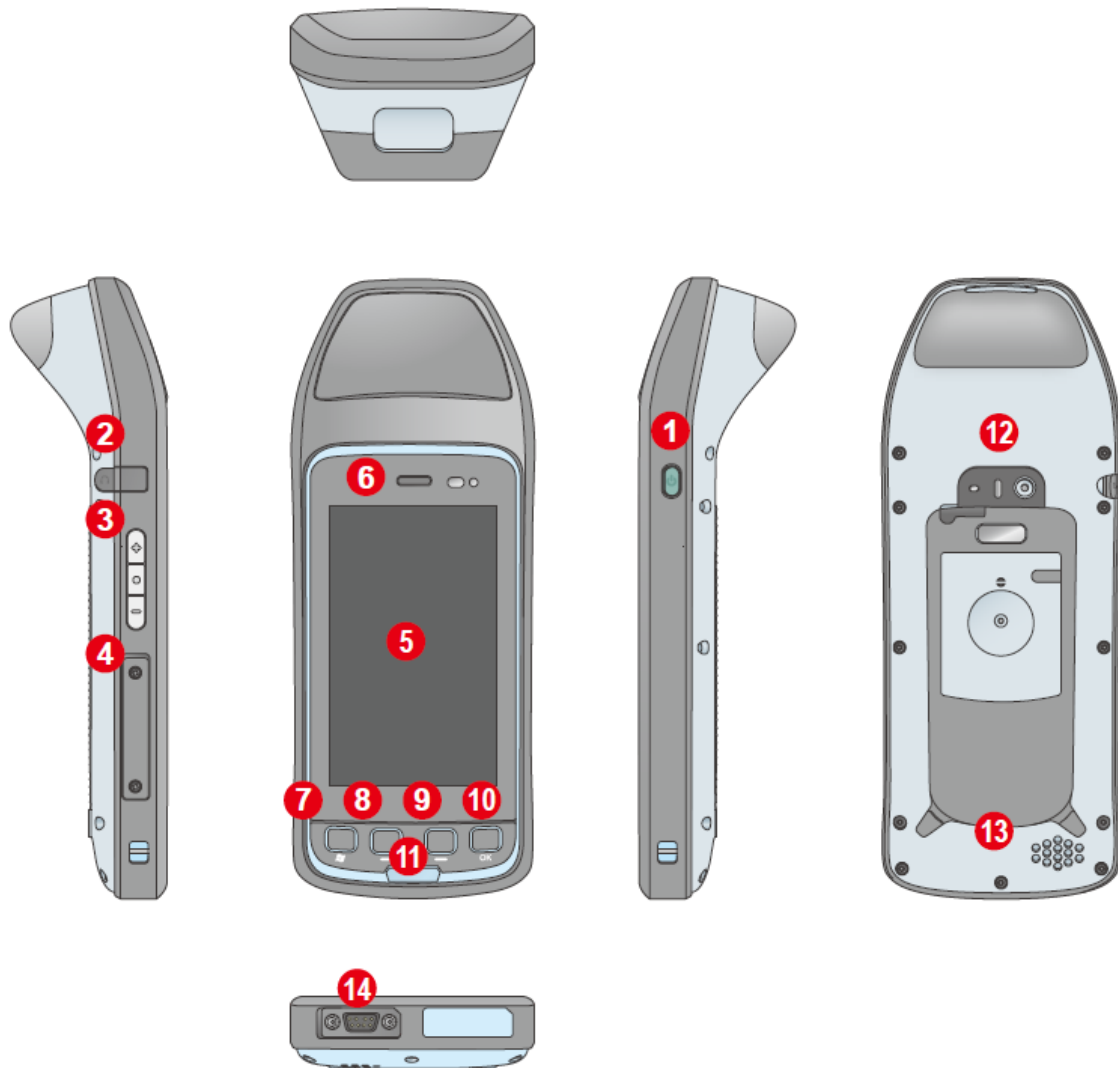
## PA400 のパッケージの内容

ボックスを開けた後で、PA400 と以下のアクセサリが入っていることを御確認下さい。

		
<b>PA400 本体</b>	<b>USB ケーブル</b>	<b>リストストラップ</b>
		
<b>電源アダプタ</b>	<b>マニュアル CD-ROM</b>	

\*日本語マニュアルおよび最新マニュアルは、ユニテック・ジャパン Web サイト <http://jp.ute.com> よりダウンロードして下さい。

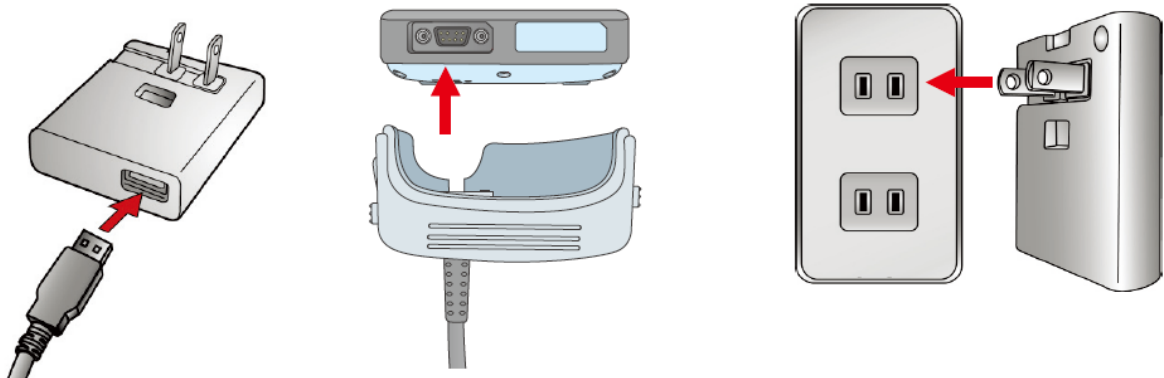
## PA400 正面図



- |                             |                  |
|-----------------------------|------------------|
| 1. 電源ボタン                    | 7. START キー      |
| 2. ヘッドフォンコネクタ               | 8. UP キー         |
| 3. ボリュームコントロールと<br>アクションボタン | 9. DOWN キー       |
| 4. メモリカードと SIM カードスロット      | 10. OK キー        |
| 5. タッチスクリーン                 | 11. マイク          |
| 6. LED 表示                   | 12. カメラとフラッシュ    |
|                             | 13. スピーカー        |
|                             | 14. PA400 IO ポート |

## バッテリーの充電

**重要:** バッテリーを完全に充電するには、少なくとも 4 時間かかります。バッテリー LED は、完全に充電されると緑に変わります。

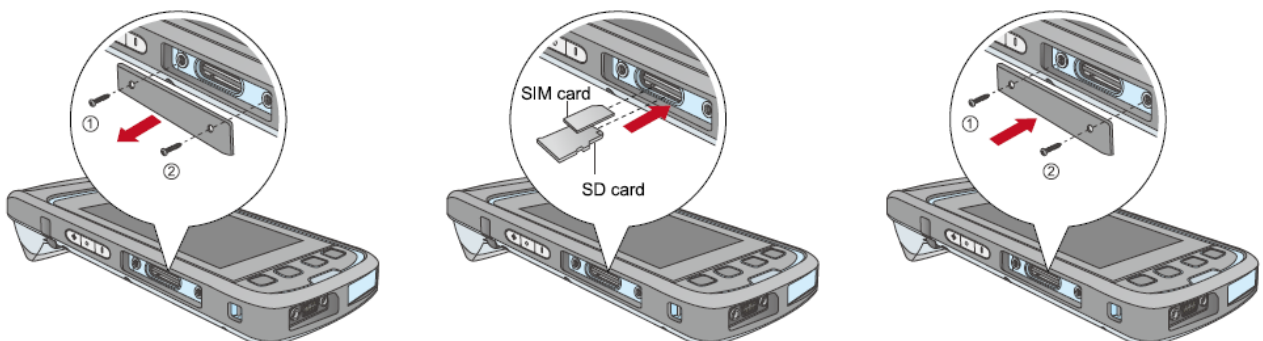


### 過熱に注意して下さい:

- ・過熱: バッテリーは+65℃以上に過熱されると動作が停止するように設計されています。
- ・バッテリーの温度が 70℃を越えると無効になり、バッテリーを交換する必要があります。

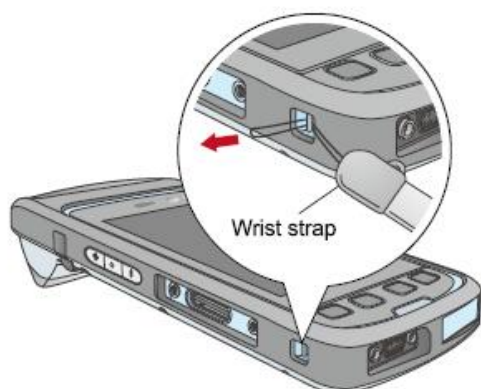
## SIM カードとメモ리카ードの挿入

1. カバーを外します
2. SIM カードとメモ리카ードを挿入します
3. カバーを取り付けます



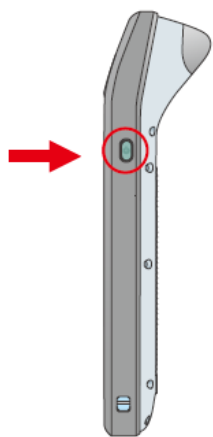
## リストストラップの取り付け

---



## 電源を入れる

---



バッテリーを充電したら電源を入れます。

## 言語の選択

---



いったん言語を選択したら、変更はできません。

## 電源を入れて言語を選択する

**警告!** 電源を入れる前に、PA400 が外部電源に接続されていなければなりません。

充電を開始したら、電源を入れることができます。

1. 右側面にある POWER ボタンを約 5 秒間押します。PA400 の電源が入ります。
2. Welcom ウィザードが現れ、セットアップのプロセスを御案内します。
3. 左側面にある + または - ボタンを使用して使いたい言語を選択し、言語を確定するために ACTION ボタンを押します。(タッチスクリーンはまだ使用できません。)
4. 'はい、装置の言語として日本語を使用します' (例えば、日本語を選択したい場合) の次のチェックボックスを + ボタンを使用してハイライトします。
5. ボックスにチェックを付けるために ENTER ボタンを押します。
6. 次へ > ボックスをハイライトするために - ボタンを 2 回押します。
7. 次へ > を選択するために ENTER ボタンを押します。
8. 選択した言語が設定されるまで待ちます。
9. 選択した言語を変更する唯一の方法は、Firmware update ユーティリティを使用してファームウェアを再インストールすることです。
10. ノート: Microsoft アプリケーションとメッセージのみが英語以外の言語で表示されます。他のエラーメッセージ、通知および他のアプリケーションは英語で表示されます。
11. 言語の設定が終わったら、タッチスクリーンの調整を行います。
12. セットアップするためにスクリーンをタップします。
13. スクリーンの調整ウィンドウで、一連のターゲットを指でタップします。このスクリーンではスタイラスは使用できません。調整を完了するには、数回行う必要があるかもしれません。

