

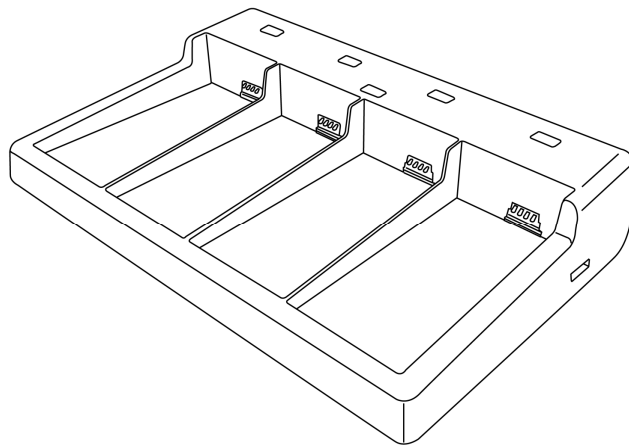
この4スロットバッテリー充電器は、バッテリーを毎日充電するために設計されたモバイルコンピュータ用のアクセサリです。クイックガイドはバッテリーの充電について御案内いたします。

4スロットバッテリー充電器

パッケージの内容

本バッテリー充電器のパッケージには以下が入っています。

- バッテリー充電器本体 x 1
- クイックガイド x 1
- 電源アダプタ x 1
- ACコード



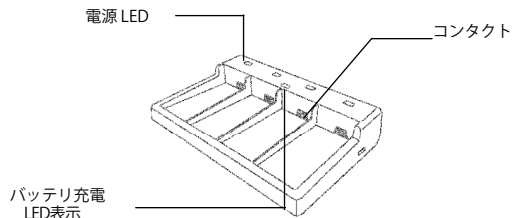
電源アダプタ

バッテリー充電器は、5V 6A AC-DC電源アダプタを使用します。バッテリーを充電するには、バッテリーをバッテリー充電器に入れます。完全充電には4時間かかります。

クイックガイド

401096G V1.0

LED 表示



電源 LED オン – 電源がオンの場合、充電LED表示は以下の通りです。

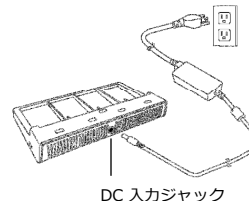
- 緑 - バッテリーの充電が完了
- 赤 - バッテリー充電中



注意

- 正面の排気スロットと充電器の背面を塞がないで下さい。
- モバイルコンピュータによってサポートされているバッテリーパックのみを充電します。
- 水蒸気から離して下さい。乾いた場所に置か、乾いた不織布でのみ拭いて下さい。
- 本充電器は、ユーザが保守可能な部分はありません。

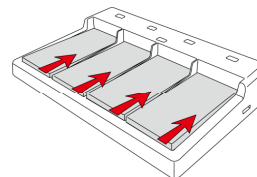
バッテリーの充電



本バッテリー充電器では同時に4個までのバッテリーを充電することができます。

ACアダプタのDCプラグをバッテリー充電器のDC入力ジャックに挿入し、ACアダプタのACプラグをコンセントに差し込みます。

バッテリー収容部のコンタクトの並び方を確認し、図に示すようにバッテリーパックをバッテリースロットにスライドさせます。



充電器は自動的にバッテリーがあることを検出し、充電を始めます。充電器のLEDは赤く点灯します。