

## パッケージ

以下の内容がPA760の梱包箱に入っていることを確認してください。  
不足のものがあつたり、破損しているものがあれば、ユニテック・  
ジャパンまたは販売代理店にお知らせください。

### 基本パッケージの内容

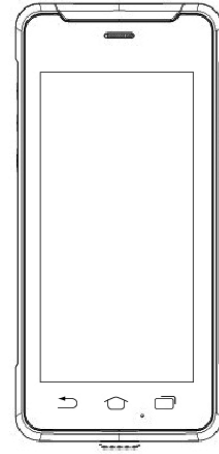
- PA760 ターミナル本体
- バッテリー
- ハンドストラップ
- 電源アダプタ
- クイックスタートガイド
- USB タイプCケーブル
- トレー引き出し工具
- 保証書
- ユーザ登録カード

### オプションアクセサリ

- 1スロットターミナルおよびバッテリー充電クレードル
- 1スロット Ethernet およびバッテリークレードル
- 4スロットターミナル充電クレードル
- 4スロット Ethernet クレードル
- パンパーあるいは大容量バッテリー (ご注文のモデルによります)
- ガングリップ

## 業務向けハンドヘルドコンピュータ

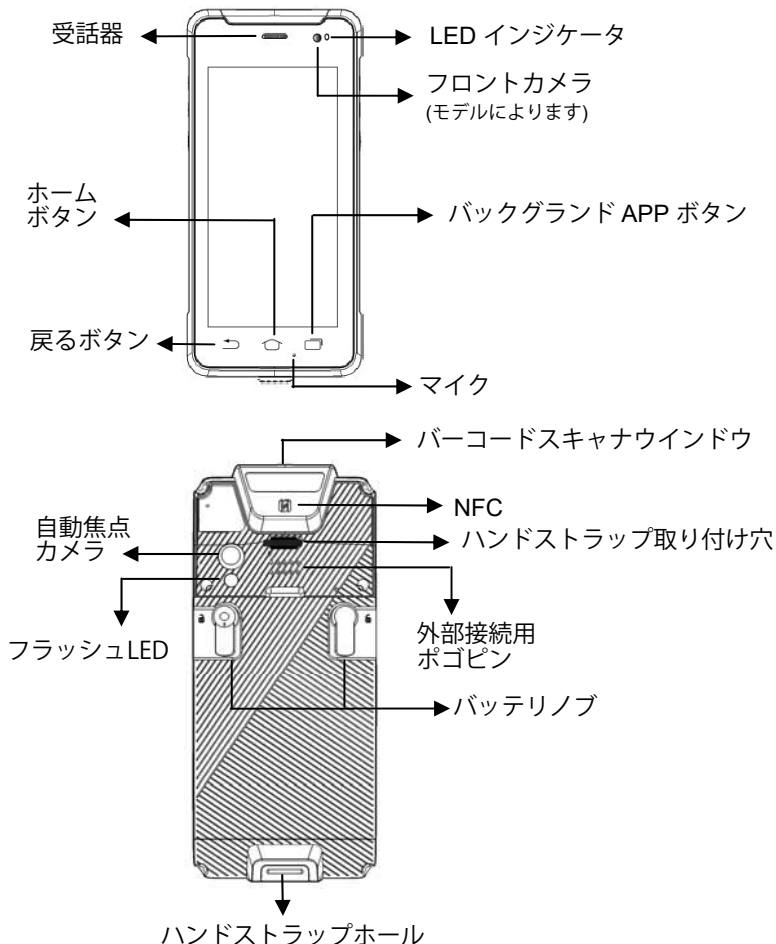
- PA760 -



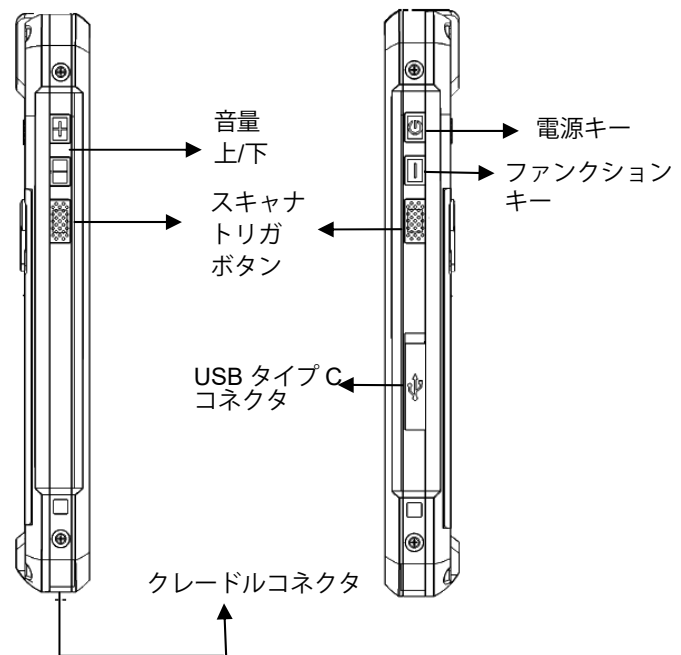
## クイックスタートガイド

401437G V1.0

### 製品の外観 (正面 / 背面)

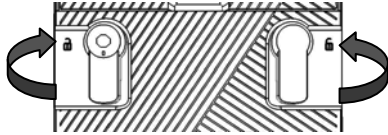


### 製品の外観 (左側面 / 右側面)

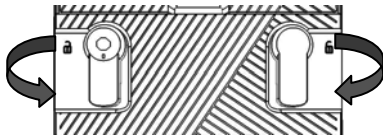


## バッテリーの取り付け

1. 二つのノブを回転させてバッテリーのロックを外します。そしてバッテリーを引き上げて外します。



2. 二つのノブを回転させてバッテリーをロックします。バッテリーがしっかりと閉まっていることを確認します。そうしないと、電源が入らないことがあります。



## 初めてターミナルの電源を入れる

最初に使用する前にPA760を完全に充電することをお勧めします。

その後、言語、WiFi設定、そして日付時刻などをターミナルに設定を開始できるようになります。

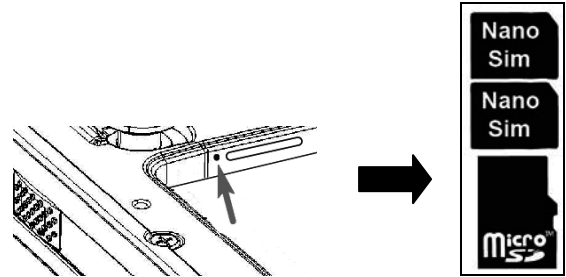
## LEDステータスのチェック

LED	説明
赤色点灯	<input checked="" type="checkbox"/> バッテリー充電中 <input checked="" type="checkbox"/> バッテリー電圧低下時(15%以下)は、点滅
緑色点灯	<input checked="" type="checkbox"/> バッテリーが完全に充電 <input checked="" type="checkbox"/> バーコード読み取り成功
青色点灯	メッセージ
すべてのLEDは、ソフトウェアAPIにより制御可能	スキャナアプリが実行中は、LEDはスキャナアプリによって制御されます。
バッテリーがない場合、LED(緑と赤)は点灯しません(AC入力時も)。	

## Micro SD/ Nano SIM カードの使用

PA760は、1 x micro SD と 2 x nano SIM カードスロットをバッテリー収容部に持っています。

1. 二つのノブを回転させてバッテリーのロックを外します。そしてバッテリーを引き上げて外します。
2. パッケージに入っているトレー引き出し工具またはペーパークリップを伸ばした先端を引き出し用の穴に差し込みます。トレーを引き出します。



3. バッテリーの二つのノブをロックします。

## バッテリーの充電

バッテリーが数日間放電した場合は、電源を入れる前に数分間充電する必要があります。

バッテリーの電力が低すぎる場合は、USB タイプCケーブルをコンピューターに接続するのではなく、電源アダプターを使用するか、クレードルに入れて(強く推奨)充電してください。アダプタ、USBタイプCケーブル、およびユニテック製のクレードルのみを使用してください。

**注意!** ユニットが正常に機能するように、すべてのコネクタから、埃、グリース、泥、水などの内部にある汚染物質を除いてください。そうしないと、ユニットが通信不能、短絡、過熱などを引き起こす可能性があります。コネクタが破損している場合、短絡を避けるためにユニットの使用前にコネクタが完全に修理されていることを確認してください。

<http://www.ute.com/>